



info@faber.nl - www.faber.nl

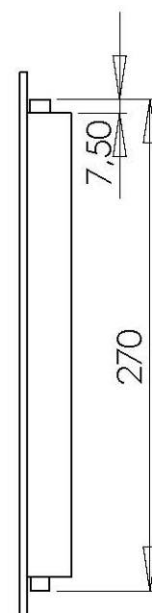
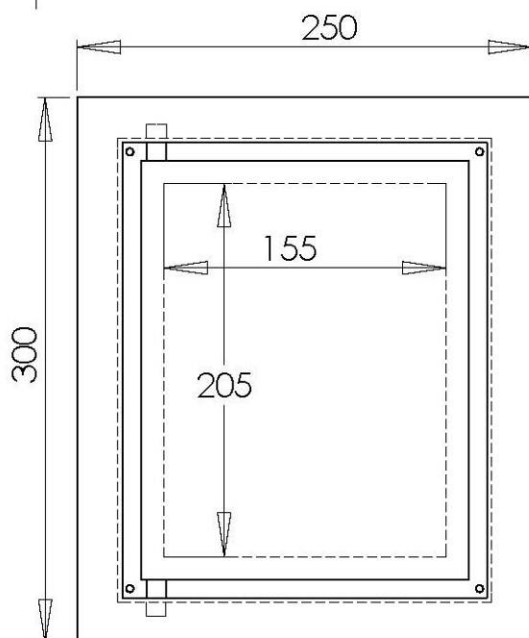
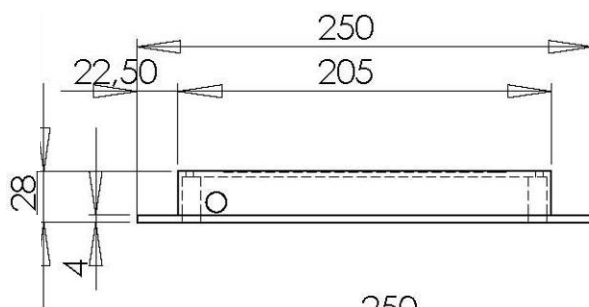
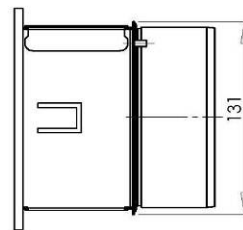
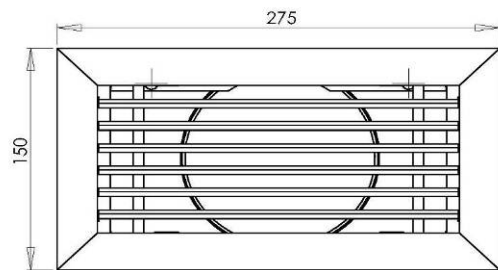
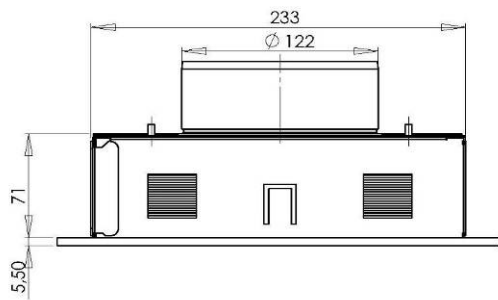
NL - 8448 CC Heerenveen Saturnus 8

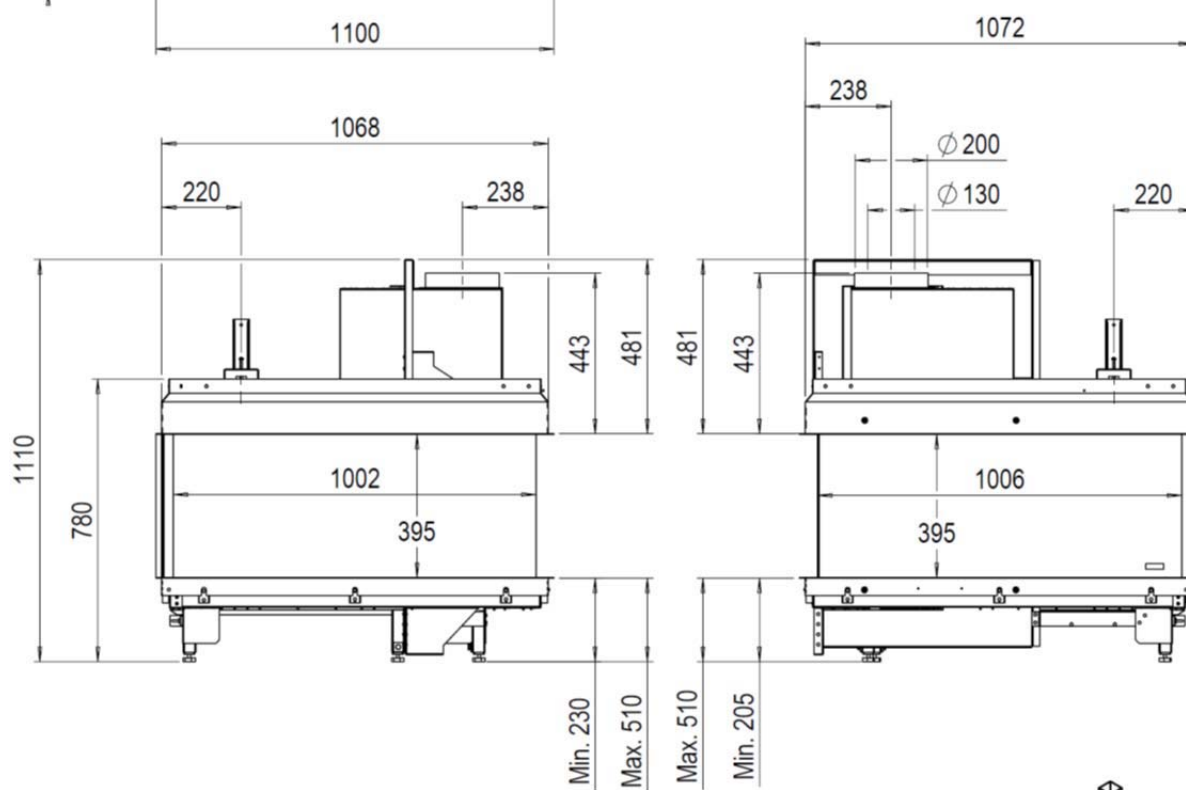
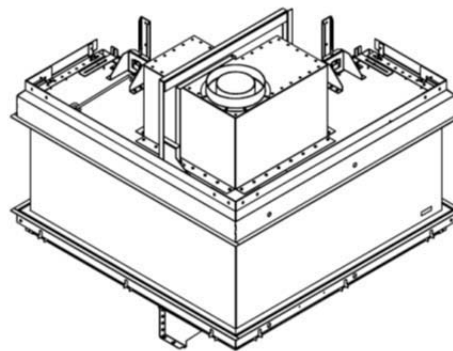
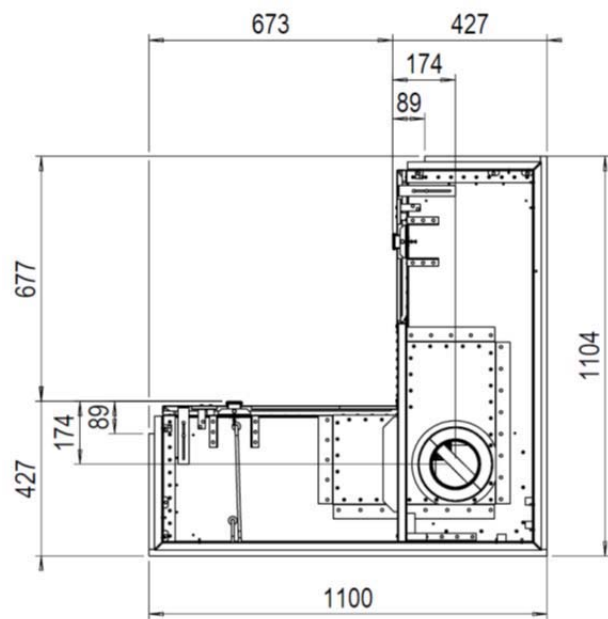
NL - 8440 AE Heerenveen Postbus 219

טל. +31(0)513 656500

F. +31(0)513 656501

פרטיהמפיץ:





↑
מידות 15

I3BP		קטגוריית גז
C11 C31		סוג מכשיר
G30		ייחוס לגז
13.9	kW	הספק, נטו
2		דרגת יעילות
5		דרגת תחמוצות חנקן
30	מיליבר	לחץ בכניסה
424	l/h	שיעור הגז (ב-15°C ו-1013 מיליבר)
1070	gr/h	שיעור הגז (ב-15°C ו-1013 מיליבר)
23.0	מיליבר	לחץ מבער מלא
7x0.54 7x0.61	מ"מ	הזרקה של המבער הראשי
מתכוונן	מ"מ	מגבלת תשומה מצומצמת
SIT 145		הרכבה נסיונית
23		קוד
200/130	מ"מ	קוטר כניסה/יציאה
GV60		שסתום בקרת גז
"3/8		חיבור גז
220	V	חיבור חשמלי
x AA4 (V1.5)	V	מקלט סוללות
9	V	משדר - סוללות



הערך שהתקבל	הפש בטבלה תחת TVH ותחת THL והזן את הערך שהתקבל
-------------	--

אם הערך שהתקבל הוא מספר, בדוק אם ה-STL המלא גבוה או שווה לערך בטבלה.

אם ערך ה-STL נמוך מהמצוין בטבלה, ההתקנה בלתי אפשרית.
פתרון: ארוך תחילי קצר מדי. בדוק את האורך המינימלי בשורה העליונה של הטבלה.

אם הערך המתקבל הוא X, המצב אינו אפשרי.
פתרון: שנה את ה-TVH או את ה-THL.

תוצאות

תוצאות

מ"מ	גודל המגביל = הערך שהתקבל אחרי הנקודה העשרונית.
-----	---

סמן איזה מתאים	מידע נוסף = הערך שהתקבל אחרי הנקודה העשרונית.
----------------	---

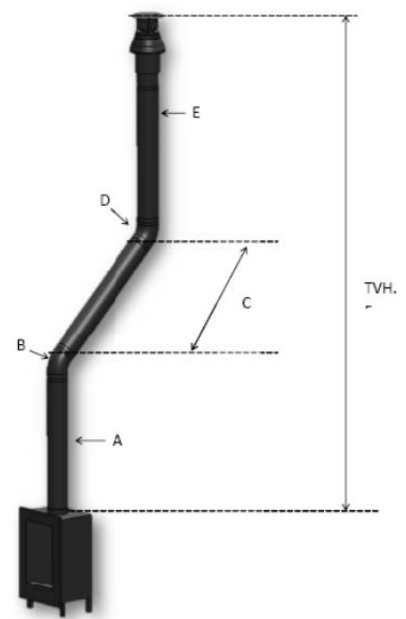
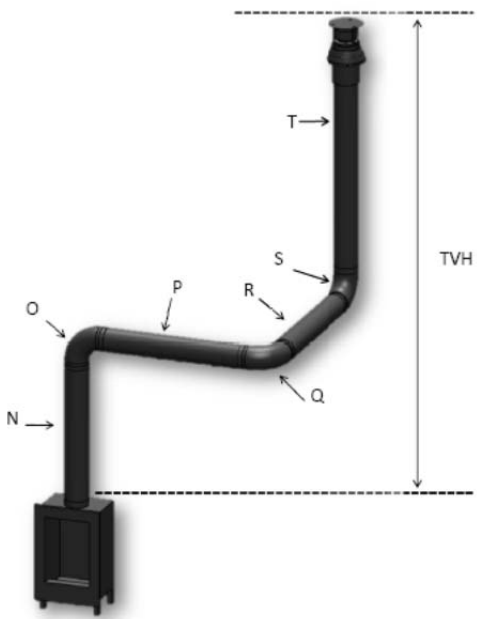
	0.1	התקן את לוח מגביל האוויר. ראה במדריך ההתקנה.
	0.2	התקן מתאם 100/150 ישירות על גבי האח.
	0.3	במקרה של סיומת קיר, התקן מתאם 100/150 לפני הכיפוף האחרון ובמקרה של סיומת קיר, בדיוק לפני הסיומת.
	0.4	במקרה של סיומת גג (תמיד בגודל 100/150), התקן מתאם 100/150 בדיוק לפני הסיומת. סיומת קיר 130/200.

אורך תחילי (STL)					
מושלם	ערך	חלק ראשון בראש המתקן			
	0.2	אורך ארובה מ-0.1 מטר עד 0.45 מטר			
	0.5	אורך ארובה מ-0.5 מטר עד 0.9 מטר			
	1	אורך ארובה מ-1 מטר עד 1.4 מטר			
	1.5	אורך ארובה מ-1.5 מטר עד 2 מטר			
	2	אורך ארובה גדול משני מטרים			
	0.1	כיפופים בני 90 מעלות			
	0.2	כיפופים בני 15, 30 ו-45 מעלות			
	1	סיומת גג			
	0	סיומת קיר			

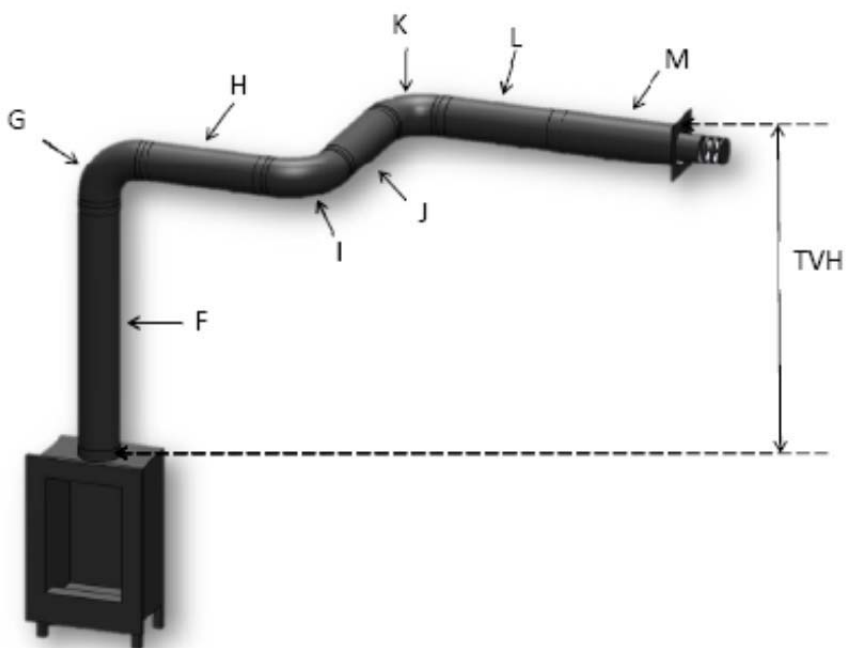
גובה אנכי כולל (TVH)					
ערך מעוגל	גובה נמדד				
_____	_____				
מטרים	מטרים				
אורך אופקי כולל (THL)					
חשב					
ערך מעוגל	תוצאה	ערך	x	מספר	חלק
	_____	1	x	_____	אורך כולל במטרים
	_____	0.4	x	_____	כיפופי 90 מעלות מאנכי לאופקי
	_____	0.2	x	_____	כיפופי 45 מעלות מאנכי לאופקי
	_____	1.5	x	_____	כיפופי 90 מעלות בכיוון האופקי
	_____	1	x	_____	כיפופי 45 מעלות בכיוון האופקי
	_____	0.7	x	_____	צינורות בזווית במטרים
_____	+ _____	סה"כ			
מטרים					

12.1 תרשים

12.2 תרשים



12.3 תרשים



STL	0,1	0,2	0,5	0,5	1	1	1	1	1	
THL in meters	0	1	2	3	4	5	6	7	8	
TVH in meters	0	x	x	x	x	x	x	x	x	x
	0,5	x	30,4	x	x	x	x	x	x	x
	1	30,4	40,4	30,4	0,4	0,4	x	x	x	x
	1,5	40,4	50,4	40,4	30,4	0,4	0,4	0,4	x	x
	2	50,4	60,4	50,4	40,4	30,4	0,4	0,4	0,4	x
	3	60,4	65,4	60,4	50,4	40,4	30,4	0,4	0,4	0,4
	4	65,4	70,4	65,4	60,4	50,4	40,4	30,4	0,4	0,4
	5	70,4	70,4	70,4	65,4	60,4	50,4	40,4	30,4	0,4
	6	70,4	70,4	70,4	70,4	65,4	60,4	50,4	40,4	30,4
	7	70,4	80,4	70,4	70,4	70,4	65,4	60,4	50,4	40,4
	8	80,4	80,4	80,4	70,4	70,4	70,4	65,4	60,4	50,4
	9	80,4	80,4	80,4	80,4	70,4	70,4	70,4	65,4	60,4
	10	80,4	80,4	80,4	80,4	80,4	70,4	70,4	70,4	65,4
	11	80,4	80,4	80,4	80,4	80,4	70,4	70,4	70,4	65,4
	12	80,4	80,4	80,4	80,4	80,4	70,4	70,4	70,4	65,4
	13	85,4	80,4	80,4	80,4	80,4	70,4	70,4	70,4	65,4
	14	85,4	85,4	80,4	80,4	80,4	70,4	70,4	70,4	65,4
	15	85,4	85,4	80,4	80,4	80,4	70,4	70,4	70,4	65,4
	16	85,4	85,4	80,4	80,4	80,4	70,4	70,4	70,4	65,4
	17	85,4	85,4	80,4	80,4	80,4	70,4	70,4	70,4	65,4
	18	85,4	85,4	80,4	80,4	80,4	70,4	70,4	70,4	65,4
	19	85,4	85,4	80,4	80,4	80,4	70,4	70,4	70,4	65,4
	20	85,4	85,4	80,4	80,4	80,4	70,4	70,4	70,4	65,4
	21	85,4	85,4	80,4	80,4	80,4	70,4	70,4	70,4	65,4
	22	85,4	85,4	80,4	80,4	80,4	70,4	70,4	70,4	65,4
	23	85,4	85,4	80,4	80,4	80,4	70,4	70,4	70,4	x
	24	85,4	85,4	80,4	80,4	80,4	70,4	70,4	x	x
	25	85,4	85,4	80,4	80,4	80,4	70,4	x	x	x
	26	85,4	85,4	80,4	80,4	80,4	x	x	x	x
	27	85,4	85,4	80,4	80,4	x	x	x	x	x
	28	85,4	85,4	80,4	x	x	x	x	x	x
29	85,4	85,4	x	x	x	x	x	x	x	
30	85,4	x	x	x	x	x	x	x	x	

11.11 טבלת קוטרי צינור ארובה 100/150 מ"מ
 אנכי (TVH) ואופקי (THL)

		TVH								
STL		0,1								
THL in meters		0	1	2	3	4	5	6	7	8
TVH in meters	0	x	x	x	x	x	x	x	x	x
	0,5	x	x	x	x	x	x	x	x	x
	1	x	x	x	x	x	x	x	x	x
	1,5	0,2	x	x	x	x	x	x	x	x
	2	30,2	x	x	x	x	x	x	x	x
	3	30,2	x	x	x	x	x	x	x	x
	4	40,2	x	x	x	x	x	x	x	x
	5	40,2	x	x	x	x	x	x	x	x
	6	50,2	x	x	x	x	x	x	x	x
	7	50,2	x	x	x	x	x	x	x	x
	8	60,2	x	x	x	x	x	x	x	x
	9	60,2	x	x	x	x	x	x	x	x
	10	60,2	x	x	x	x	x	x	x	x
	11	70,2	x	x	x	x	x	x	x	x
	12	70,2	x	x	x	x	x	x	x	x
	13	70,2	x	x	x	x	x	x	x	x
	14	70,2	x	x	x	x	x	x	x	x
	15	80,2	x	x	x	x	x	x	x	x
	16	80,2	x	x	x	x	x	x	x	x
	17	80,2	x	x	x	x	x	x	x	x
	18	80,2	x	x	x	x	x	x	x	x
	19	80,2	x	x	x	x	x	x	x	x
	20	80,2	x	x	x	x	x	x	x	x
	21	80,2	x	x	x	x	x	x	x	x
	22	80,2	x	x	x	x	x	x	x	x
	23	80,2	x	x	x	x	x	x	x	x
	24	80,2	x	x	x	x	x	x	x	x
	25	80,2	x	x	x	x	x	x	x	x
	26	80,2	x	x	x	x	x	x	x	x
	27	80,2	x	x	x	x	x	x	x	x
	28	80,2	x	x	x	x	x	x	x	x
29	80,2	x	x	x	x	x	x	x	x	
30	80,2	x	x	x	x	x	x	x	x	

11.9 צינורות ארובה בשיפוע של 45 או 30 מעלות

צינורות ארובה שהותקנו בזווית בת 30 או 45 מעלות בכיוון האנכי.
מסומן כ-C (ראה תרשים 12.1). הדבר אפשרי רק בשילוב עם 2 יחידות של כיפופי 45 או 30 מעלות במישור האנכי.

11.10 טבלה

הערה: טבלה 11.11 קיימת עבור מתקן זה בקוטר 100/160 מ"מ וטבלה 11.12 קיימת עבור קוטר 130/200 מ"מ.

מצא את האורכים האופקיים (TVH) והאנכיים (THL) המתאימים בטבלה.
אם מתקבלת תוצאה "א" או אם הערכים מחוץ לתחומי הטבלה, הצירוף פסול. במקרה זה, שנה את אורך ה-TVH או ה-THL. אם הערך מצוין, וודא שהערך המחושב של STL אינו נמוך מהמצוין בטבלה. אם הוא נמוך מהטבלה, יש לשנותו.
הערך המתקבל מצוין את רוחב המגביל שיש להציב (משמעות ערך 0 היא שאין צורך בהצבת מגביל).
בדרך כלל, מותקן מראש מגביל בן 30 מ"מ (ראה תרשים B 2.6).

11.3 אורך אופקי כולל (THL)

ה-THL הוא אורך אופקי ועל מנת לחשבו, יש לסכם את כל אורכי צינורות הארובה וכיפופיה בכיוון האופקי.
מסומן כ-K, I, Q עבור כיפופים H, J, L, M, P ו-R עבור צינורות (ראה תרשימים 12.1 ו-12.2).

11.4 אורך כולל של ארובה אופקית

בשרטוטים, אורך הצינורות האופקי כולל את האלמנטים R, P, M, L, J, H (ראה תרשים 12.1 ו-12.2).

11.5 כיפופי 90 מעלות בכיוון האופקי

רק כיפופים בכיוון האופקי. מסומנים כ-K, I, Q (ראה תרשים 12.1, 12.2 ו-12.3).

11.6 45 או 30 מעלות של כיפופים בכיוון האופקי

רק כיפופים בכיוון האופקי.

11.7 כיפופי 90 מעלות מהכיוון האנכי לאופקי

כיפופי 90 מעלות מהכיוון האנכי לאופקי ולהיפך.
מסומנים כ-O, G, S (ראה תרשים 12.2 ו-12.3).

11.8 45 או 30 מעלות של כיפופים מהכיוון האנכי לאופקי

30 או 45 מעלות של כיפופים בכיוון האנכי. מסומן כ-B ו-D (ראה תרשים 12.1).



9.2 החלף:

- אם יש צורך, את הכפיסים או הרמץ.
- במבער גז שטוח החלף את היריעה של המבער.

9.3 ניקוי הזכוכית

מרבית המשקעים ניתנים להסרה באמצעות מטלית יבשה. ניתן להשתמש במנקה כיריים קרמיים לניקוי הזכוכית.
הערה: מנע השארת טביעות אצבעות על גבי הזכוכית. אלה ייצרבו אל תוכה ברגע שהמכשיר יופעל ולא יהיה ניתן להסירן יותר!

בצע את הבדיקה בהתאם להוראות פרק 7 "בדיקת ההתקנה".

10 הסבה לשימוש בסוג אחר של גז (לדוגמה פרופן)

ניתן לעשות זאת רק על ידי החלפת יחידת המבער המתאימה. צור קשר עם הספק שלך בנוגע לכך. ציין תמיד את סוג המכשיר ומספרו הסדרתי במסירת הזמנה.

11 נתונים טכניים לחישוב מערכת הארובה

שימוש בגיליון חישוב הארובה יאפשר לך לבצע את חישוב הארובה (ראה פרק 13).
כמו כן, קיימת אפליקציה שתוכל להוריד תוך שימוש בקוד הבא:



אפשרויות אורכי צינורות הארובה והמגבילים האפשריים מפורטות בטבלה (ראה פרק 11.11 ו-11.12). טבלה זו מחושבת על סמך אורך הקטע התחילי (STL), גובה אנכי כולל (TVH) ואורך אופקי כולל (THL).

11.1 אורך תחילי (STL)

זהו חלק הארובה הראשון שמותקן על גבי האח והוא מייצג ערך מסוים (תרשים 12.2 ו-F, N, A 12.2). ערך זה מוצג בשורה העליונה של הטבלה (ראה טבלה 11.11 ו-11.12).

11.2 גובה אנכי כולל (TVH)

TVH הוא הגובה הכולל הנמדד מחלקו העליון של האח עד ליחידת הסיום. כשהוא מצוין כ-TVH אפשר למדוד ולקבוע אותו לפי שרטוט הבנייה. ראה גם את סימן ה-TVH בשרטוטים (תרשימים 12.1, 12.2 ו-12.3: TVH).

- או השבבים על גבי המבער.
- את חיבורי חלקי הארובה הגליליים למקרה של דליפה (אם הלהבות כחולות).
- אם הותקן ווסת זרימה מתאים.
- את היציאה.

- סיומת הקיר: שהצד נכון ובמיקום הנכון.
- סיומת התקרה: שהצד נכון ובמיקום הנכון.
- אם האורכים האופקיים של צינורות הפליטה אינם ארוכים מדי.
- באמצעות ציוד למדידת CO/CO2 אפשר למדוד את איכות גזי הארובה והאוויר הנקי.
- קיימות שתי נקודות מדידה בין החלון והמסגרת הבנויה. האחת למדידת האוויר הנכנס (B) והשני למדידת גזי הארובה (A) (ראה תרשימים C 2.6, A ו-B).

על היחס בין ה-CO2 ל-CO שלא לעבור את היחס 1:100.
לדוגמה:
אם CO2 נמצא ברמה של 4.1% CO מקסימאלי הוא ppm410

אם היחס עובר את הערך 1:100 או גזי הארובה נמדדים באוויר הפתוח, יש לבדוק גם את הנקודות שלעיל.

עבור ערך מדידת ספירה יחסית של 1.5% של 2CO באוויר נקי, הדבר לא יהיה השפעה שלילית על פעולת המתקן.

8 הדרכת הלקוח

- על מנת להבטיח שימוש בטוח ואורך חיי-מוצר, אנו ממליצים לדאוג למתן שירות שנתי למכשיר על ידי אדם מוסמך בנושאי בטיחות.
- הדרך את הלקוח לגבי תחזוקת הזכוכית וניקיונה. הדגש את הסכנה בצריבת טביעות אצבעות.
- הסבר ללקוח על הפעלת המתקן ויחידת השלט הרחוק, כולל החלפת סוללות וכוונון המקלט להפעלה ראשונה.
- מסור ללקוח את הפריטים הבאים.
- מדריך התקנה.
- מדריך למשתמש.
- כרטיס הדרכה של בולי עץ הדמה.
- מגבירי יניקה.

9 תחזוקה שנתית

9.1 טיפול וניקוי:

- נקה אם צריך לאחר בדיקה את:
 - להבת ההדלקה
 - המבער
 - תא הבערה
 - הזגוגית
 - בולי העץ למציאת סדקים אפשריים
 - היציאה.

אל תשליך את החומר הדקורטיבי על המבער בבת אחת מכיוון שהאבקה הדקה עלולה לחסום את פתחי המבער.

5.1 בולי עץ דמה

- הצב מספר כפיסים על המבער ועל פלטת הכיסוי.
- הצב את בולי העץ המדומים בהתאם להנחיות (ראה תרשימים 4.1 או את כרטיס ההדרכה המצורף שדן בבולי עץ הדמה).
- חלק את יתרת הכפיסים על גבי המבער ופלטת הכיסוי. מנע מהכפיסים מלכסות את המבער בשכבה עבה משום שלדבר השפעה שלילית על צורת הלהבה.
- הדלק את מבער ההצתה והמבער הראשי לפי ההוראות שבמדריך למשתמש. הערך את מידת פיזור הלהבה. אם יש צורך, הזז את הכפיסים עד שיתגלה פיזור תקין של הלהבות.
- הצב את הזגוגית ובדוק את תמונת הלהבה.

5.2 חלוקי נחל/ אבנים אפורות

- הצב את חלוקי האבן על פני המבער והתחתית. פזר את החלוקים באופן שווה לקבלת שכבה כפולה. שטח פני החלוקים עשוי להיות מורם במקצת מעל למבער (ראה תרשימים 4.2 ו-4.3).
- הצב את הזגוגית ובדוק את תמונת הלהבה שבמתקן.

6 התקנת זגוגיות הצד והחזית.

הוצא את כל חלקי הזכוכית מאריזתם והשתמש בידיות היניקה על מנת להציב את הזגוגיות במקומן, כשההתקנה מתחילה בזגוגיות הצד.

הערה: לפני הצבת הזגוגיות, הסר כל טביעת אצבע ממשטח הזכוכית, אחרת אלה ייצרבו אל תוך הזכוכית כאשר המתקן ייכנס לשימוש.

6.1 הצבת זגוגית הצד

- החלק את הזגוגית בין החרוץ והמסגרת המובנית (ראה תרשים 3.1).
- הצעדים הבאים (לביצוע כמהלך יחיד ורציף) החזק את הזגוגית מוטה הצידה (ראה תרשים). עתה, החלק את הזגוגית כלפי מעלה אל תוך החרוץ העליון והכנס את הזגוגית אל תוך החרוץ התחתון.

6.2 הצבת זגוגית החזית

הערה: הזכות את התקן.

החלק את הזגוגית בין החרוץ והמסגרת המובנית (ראה תרשים 3.1).

הצב את הזגוגית הימנית באותה דרך (ראה תרשים 3.4)

6.3 התקנת החוט האוטם בחרוץ

התחל בהצבת החוט האוטם בפינה הימנית, דחוף את החוט האוטם על תוך התפסים בכל נקודה מצוינת בין הזגוגית והחרוץ (ראה תרשימים 3.5 ו-3.6).

הצב את כיסוי הקוצץ A בצד ואת B בצד התחתון (ראה תרשים 3.7).

על מנת לפרק את הזגוגית, פעל בסדר הפוך.

7 בדיקת ההתקנה

7.1 בדיקת הצתת הלהבת ההדלקה והמבער הראשי.

- הדלק את מבער ההצתה והמבער הראשי לפי ההוראות שבמדריך למשתמש.
- בדוק אם הלהבת ההצתה ממוקמת כראוי מעל למבער הראשי ואינה מכוסה בשבבים, בול עץ דמה או חלוקים.
- בדוק את הדלקת המבער הראשי במצב הגבוה או במצב הנמוך (ההדלקה אמורה להתרחש בצורה מהירה וקלה).

7.2 בדיקה של דליפות גז

בדוק את כל החיבורים והמחברים למקרה של דליפת גז באמצעות גלאי דליפת גז או תרסיס.

7.3 בדיקת הלחץ והלחץ המקדים של המבער.

מדידת לחץ הכניסה:

- סגור את ברז הגז.
- פתח את פטמת מדידת הלחץ B (ראה תרשים 1.4) מספר סיבובים וחבר את צינור מד הלחץ לשסתום בקרת הגז.
- בצע מדידה זו בזמן שהמתקן בסימן "להבה מלאה" ובזמן שרק מבער ההצתה דולק.
- אין לחבר את המתקן אם לחץ הכניסה גבוה מדי.

מדידת לחץ המבער:

- בצע מדידה זו רק אם מדידת לחץ הכניסה תקינה.
- פתח את פטמת מדידת הלחץ A (ראה תרשים 1.4) מספר סיבובים וחבר צינור מד לחץ לשסתום בקרת הגז.
- על הלחץ להיות תואם לערך המצוין במידע הטכני שבמדריך זה (פרק 13). במקרה של סטייה, צור קשר עם היצרן.

* סגור את פטמות מד הלחץ ובדוק אותן למקרה של דליפת גז.

7.4 בדיקת דמות הלהבה

הנח למתקן לבעור במשך 20 דקות לפחות בעוצמה מרבית ולאחר מכן בדוק את דמות הלהבה ל-:

1. פיזור הלהבות
2. צבע הלהבות

אם אחת או שתי הנקודות הנ"ל אינן תקינות, בדוק: • את מיקום בולי עץ הדמה ו/או כמות החלוקים

4.1 חיבור גז

חיבור הגז חייב להתאים לדרישות תקני הגז המקומיים. אנו ממליצים כי הצנרת המובילה משעון הגז עד למתקן תהיה בגודל מתאים, כשברז מבודד יותקן בסמוך למתקן במקום נגיש בכל עת. מקם את חיבור הגז כך שיהיה נגיש וכך שלפני כל טיפול ניתן יהיה לנתק את יחידת המבער.

ענה ניתן לתלות את המתקן על גבי מסגרות אלה. אכן את המתקן באמצעות הברגים המתכוננים שבמסגרות ההצבה (ראה תרשים 2.3). השתמש במסגרות ההצמדה על מנת לקבוע את היחידה לקיר (ראה תרשים 2.4) בדוק אם המתקן מאוזן ואם זוויותיו ישרות. עכשיו תוכל להסיר את משטח ההובלה (ראה תרשים 2.5).

4.2 חיבור חשמלי

במידה והנך משתמש בשנאי כספק מתח, יש למקם שקע Hz50 – VAC 230 בסמוך לאח.

לפני שתמשיך בהתקנה של האח, התקן את זגוגית הצד ואת זגוגית החזית של האח על מנת לבחון את מידת היישור שלהם (ראה פרק 6). כאשר היחידה מיושרת כראוי, כל משטחי הזכוכית יתאימו זה לזה בדיוק.

4.3 הכנת המתקן

- הוצא את המתקן מאריזתו. וודא שצינורות הגז שתחת המתקן לא ניזוקו.
- פנה מקום בטוח לאחסון המסגרת והזגוגית.
- הסר את המסגרת, אם יש צורך, ואת הזגוגית והוצא את החלקים הארוזים פרטנית מתוך המתקן.
- הכן את חיבור הגז לשסתום הגז.

הערה: לאחר בדיקה זו, הסר את כל הזגוגיות והמשך במלאכת ההתקנה.

4.6 הצבת מרכיבי מערכת פליטת העשן

- במקרה של סיומת בקיר או בגג, יש ליצור חור גדול בלפחות 5 מ"מ מקוטר מרכיב הארובה.
- יש להתקין חלקים מאוזנים בשיפוע בן 3 מעלות כלפי מעלה מהמתקן ואילך.
- בנה את המערכת מהמתקן ומעלה. אם דבר זה אינו מתאפשר, עליך להשתמש בצינור מתכונן.
- על מנת להתאים למערכת יש להשתמש בצינור בו חצי מטר חתוך בתחיתו. וודא כי הצינור הפנימי תמיד ארוך ב-2 ס"מ מהצינור החיצוני. יש לקצר גם את סיומות הקיר והגג. יש להבטיח חלקים אלו עם בורג קודח.
- אין לבצע בידוד אלא להתקין חומר לאוורור ארובות מובנה (כ-100 סמ"ר).

4.4 הזזת המתקן

אם הדבר יתברר כנדרש, אפשר לפרק את חלקיו העליונים של המתקן ובכך לצמצם את גודלו ל-780 מ"מ. לאחר מכן, אפשר להעביר את המתקן על גבי צידו האחורי (ראה תרשים 2.1). יש להסיר את משטח ההובלה רק לאחר שהמתקן יותקן על גבי הקיר (ראה תרשים 2.5).

4.5 מיקום המתקן

אנא שים לב לדרישות ההתקנה (ראה פרק 3). חשוב מאד להגיע לאיזון נכון של המתקן, אחרת יתכן מצב בו זגוגיות המתקן לא יתאימו למקומן. יש להתקין את הקיר בקיר על ידי שימוש במסגרות ההצבה וההצמדה המסופקות, תמיד. (ראה תרשימים A 21 עד 24).

4.7 בניית קיר הארובה

לפני בניית קיר הארובה, אנו ממליצים כי תבצע בדיקה עם המתקן כמתואר בפרק 7 "בדיקת ההתקנה".

4.8 קיר הארובה

- בנה את קיר הארובה מחומרים בלתי דליקים עם פרופילי מתכת או מלבני שמוט/בטון מאוורר.
- קח בחשבון את השבכות ואת פתח השירות (ראה תרשימים 1.1 ו-1.2). הצב מגן עשוי מחומר בלתי-דליק מעל לשבכות (ראה תרשים A 1.1).
- השתמש במשקוף אם קירות הארובה יבנו על גבי מבנה לבנים. אין להציבם על גבי המסגרת המובנית.
- אין לבנות את הקיר ה"מזויף" שסביב הארובה והשלד שלו על גבי המתקן.

4.5.1 הצבה על גבי רצפה

הצב את המתקן במקום מתאים ובמידת הצורך, כוון את גובהו באמצעות הרגליים המתכוננות. כוון את גובהו של המתקן ואיזונו באמצעות פלס מים. כוונן גובה גס:

- באמצעות הרגליים הניתנות להארכה או באמצעות הארכות הרגליים הנוספות.

מדויק:

- עם הרגליים המתכוננות בהברגה.

השתמש במסגרת ההצמדה על מנת להצמיד את המתקן למקומו (ראה תרשימים A 21 עד 24). לאחר מכן תוכל להסיר את משטח ההובלה. (ראה תרשימים 25).

4.5.2 תלוי מהקיר

בדוק את חוזקו של הקיר, שהעומס הצפוי הוא כ-150 ק"ג.

קבע היכן להתקין את המתקן והתקן את מסגרות ההצבה על גבי הקיר (ראה תרשים 2.2).

5 הנחת החומר הדקורטיבי

אין להוסיף חומרים שונים או נוספים לתא הבעירה. יש לוודא שמבער ההצתה והצמד התרמי אינם מופרעים על ידי החומר הקישוטי (ראה תרשימים A 4.1 עד 4.3!)



1 מבוא

להבטיח הובלה בטוחה. פרק אותו והצב אותו במרחק שלא יגדל מ-30 ס"מ מאחורי דלת הגישה.

- ניתן להחליק את המקלט שהוצמד באמצעות מנשא ההובלה (ראה תרשים A 1.3) לצד תופסן שסתום הבקרה, אל מעל לתופסן זה. מנשא ההובלה ניתן להסרה כעת.

מתקן זה יותקן אך ורק על ידי אדם שהוסמך למטרה זו בהתאם לתקנות בטיחות גז. אנו ממליצים בחום לקרא מדריך התקנה ושימוש זה בעיון. מתקן זה תואם את ההגדרות האירופיות למכשירים המופעלים בגז (הנחיות מכשירי גז - Gas Appliances Directive) ונושא תו CE.

3.2 קיר סביב ארובה "מזויף"

- יש לבנות את המבנה סביב הארובה מחומר בלתי-דליק.
- יש לאוורר את האזור שמעל למתקן תמיד באמצעות שבכות או אלטרנטיבה מקבילה עם אספקת אוויר מינימאלית של 200 סמ"ק.
- לגימור, השתמש בפיח מיוחד (עמיד ב-100 מעלות צלזיוס, לפחות) או טפט מסיבי זכוכית על מנת למנוע דהייט צבע, סדקים וכד'. זמן ייבוש מומלץ: לפחות 24 שעות לכל מ"מ של שכבת טיח.
- אין לבנות את הקיר ה"מזויף" שסביב הארובה ואת השלד שלו על גבי המתקן.

3.3 דרישות עבור מערכת הארובה והיציאות

- עליך תמיד להשתמש בחומרים שאושרו על ידי חברת Faber. החברה תוכל להבטיח פעולה תקינה רק על ידי שימוש בחומרים אלה.
- הצד החיצוני של חומר הארובה בעלת המרכז המשותף יכול להגיע לטמפרטורה בת 150 מעלות צלזיוס.
- וודא בידוד והגנה נאותים במקרה של מעבר דרך קיר או מבני תקרה דליקים. כמו כן, וודא מרווחים מספיקים.
- וודא שחומרי הארובה בעלת המרכז המשותף מעוגנים כל 2 מטרים כאשר אורכם מוארך, כך שמשקל חומרי הארובה לא ינוח על המתקן עצמו.
- לעולם אל תניח צינור חד-מרכזי קצוץ ישירות על גבי המתקן.

3.4 סיומות

- פתח יציאת הארובה עשוי להסתיים בקיר חיצוני או בגג. בדוק אם הפתח המבוקש מתאים לדרישות המקומיות בנוגע לתפקוד נכון ומערכות אוורור.
- לתפקוד נכון, על הסיומת להיות במרחק של לפחות חצי מטר מ:
 - פינות מבנים,
 - גגות, זיזים ומרפסות.
 - מרזבים (לא כולל קצה הגג).

4 הוראות הכנה והתקנה

2 הוראות בטיחות

- יש להתקין את המתקן, למקומו ולחברו וכן לבדוק אותו בכל שנה בהתאם להנחיות התקנה אלו ולתקנות בטיחות הגז המקומיות (התקנה ושימוש).
- בדוק אם המידע שבלוחית הרישום מתאים לסוג הגז המקומי ולחצים הנהוגים במקום.
- המתקין אינו מורשה לשנות התאמות אלו או את מבנה המתקן!
- אין להניח קורות מדומות או פחמים זוהרים נוספים על גבי המבער או בתא השריפה.
- המתקן תוכנן לשימושי אווירה וחימום. משמעות הדבר היא שמשטחי המתקן, כולל הזכוכית, עשויים להתחמם מאד (למעלה מ-100 מעלות צלזיוס). יוצאים מכלל זה הם תחתית המתקן וכפתורי הבקרה.
- אין להציב כל חומר דליק במרחק קטן מחצי מטר מקרינת המתקן ושכבות האוורור.
- עקב תחלופת אוויר טבעית במתקן, לחות וחלקיקים דליקים של צבע, חומרי בניין, חיפוי רצפות ודומים, שטרם שקעו עלולים להישאב פנימה דרך מערכת הסעת החום ולהצטבר על גבי משטחים קרים בצורת פיח. זו הסיבה שחשוב שלא להשתמש במתקן סמוך למועד שיפוץ.
- בהפעלה הראשונה של המתקן, יש להבעירה בדרגה הגבוהה ביותר במשך כמה שעות כך ששכבת הלכה תתקבע ואדים שעשויים יהיו להתנדף כתוצאה מכך יסולקו על ידי האוורור. המלצתנו היא כי תשהה מחוץ לחדר ככל שתוכל במהלך תהליך זה!
- שים לב ש:
 - יש להסיר את כל אריזות השינוע.
 - יש להרחיק ילדים ובעלי חיים מהחדר.

3 דרישות התקנה

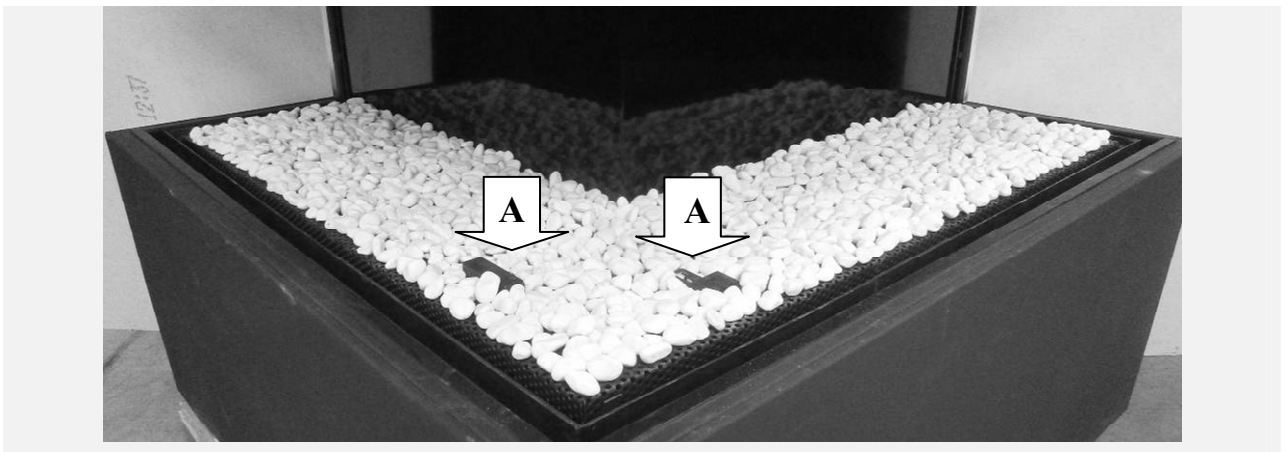
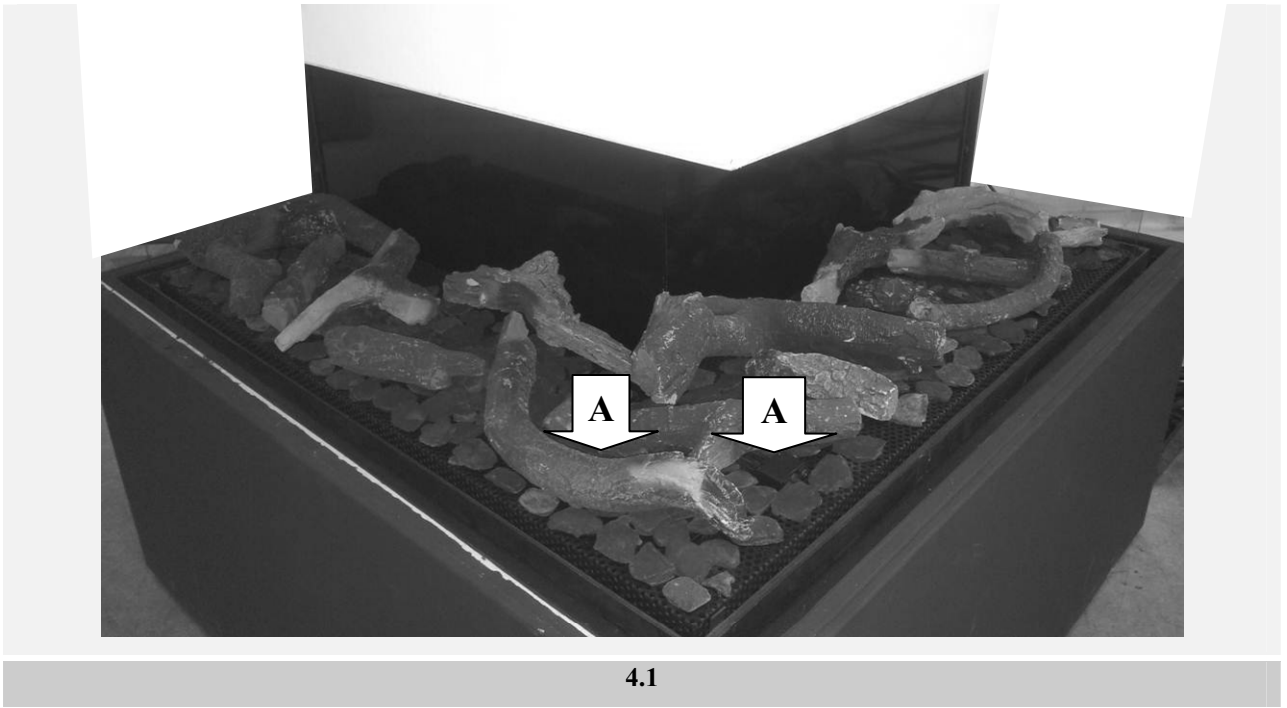
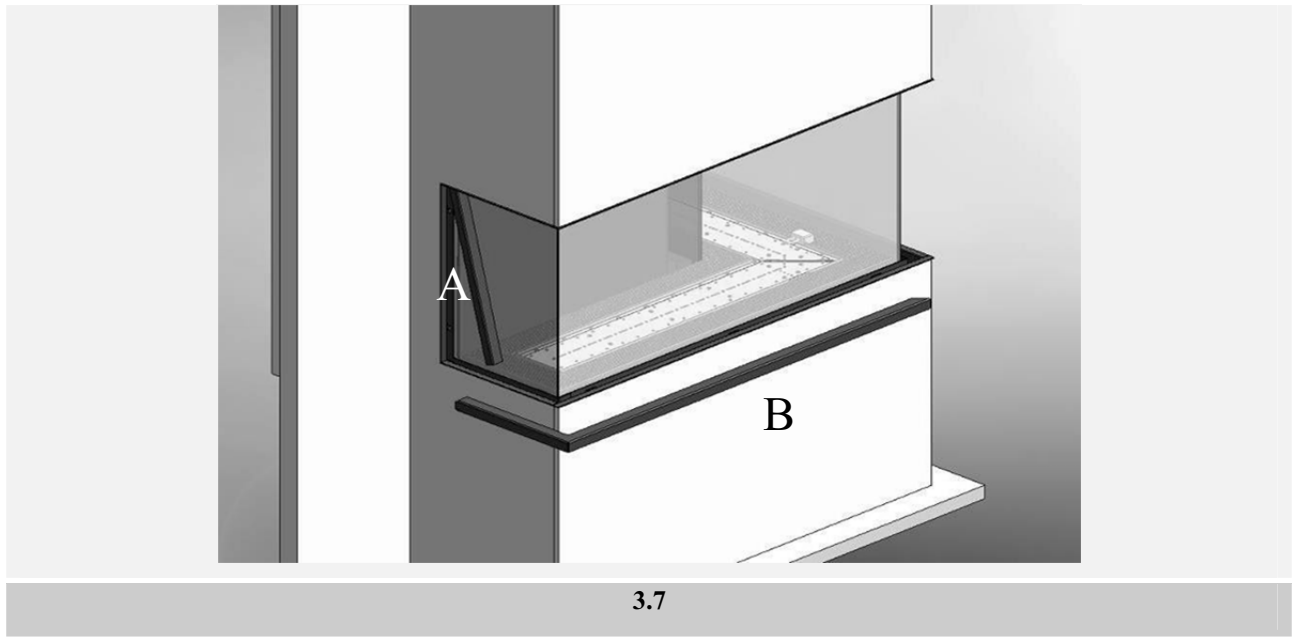
3.1 האש

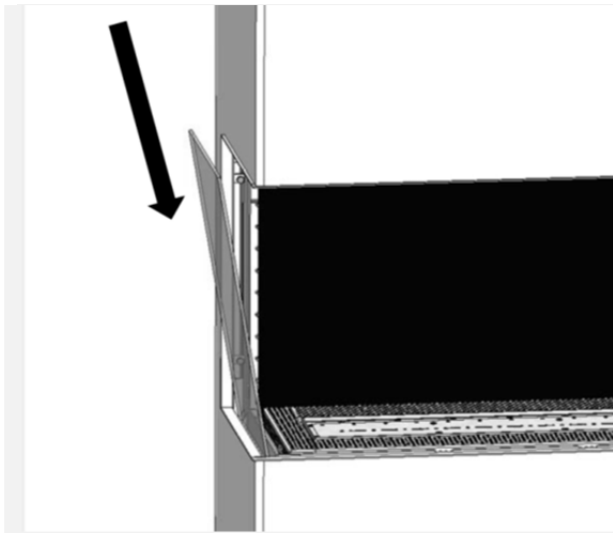
- יש לבנות את המתקן לתוך קיר סביב ארובה חדש או קיים.
- במתקנים בעלי צינורות גז גמישים, שסתום בקרת הגז נמצא בצידה הימני של הלהבה כדי

4.2

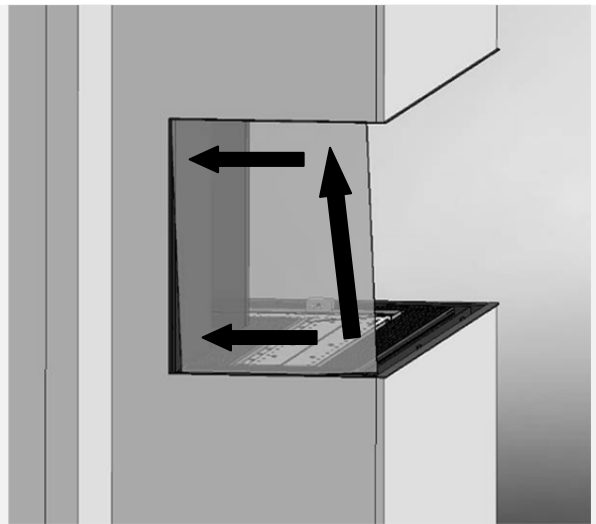


4.3

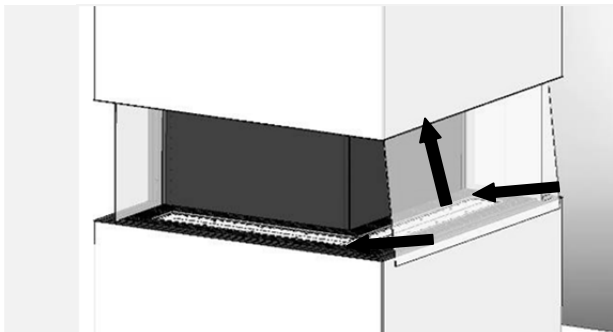




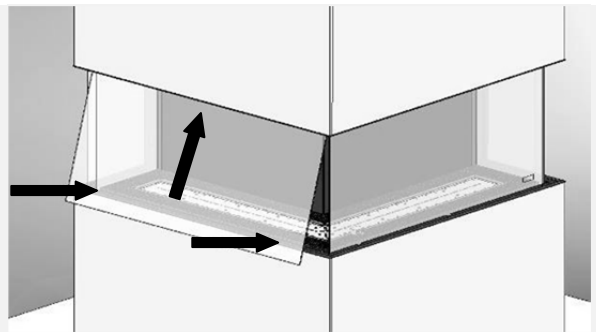
3.1



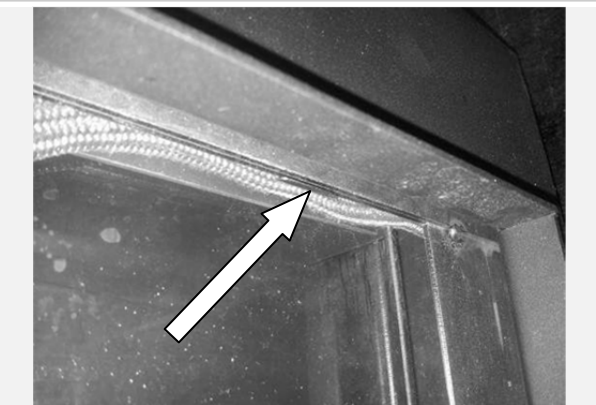
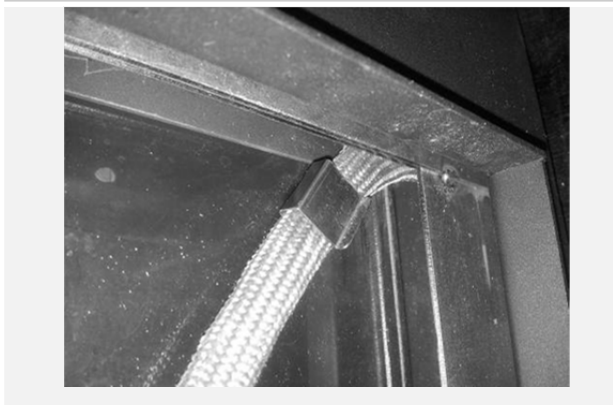
3.2



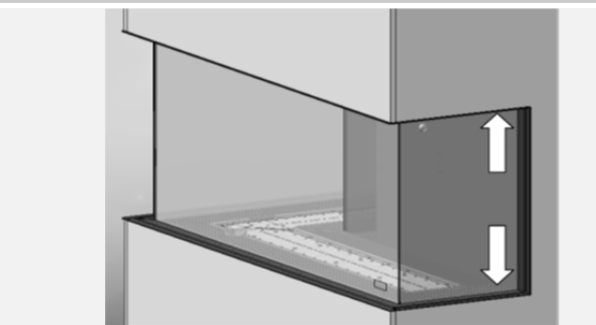
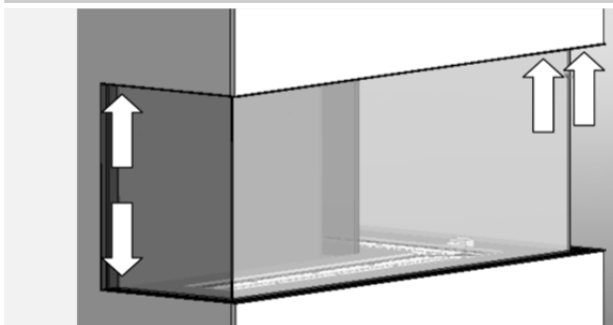
3.3



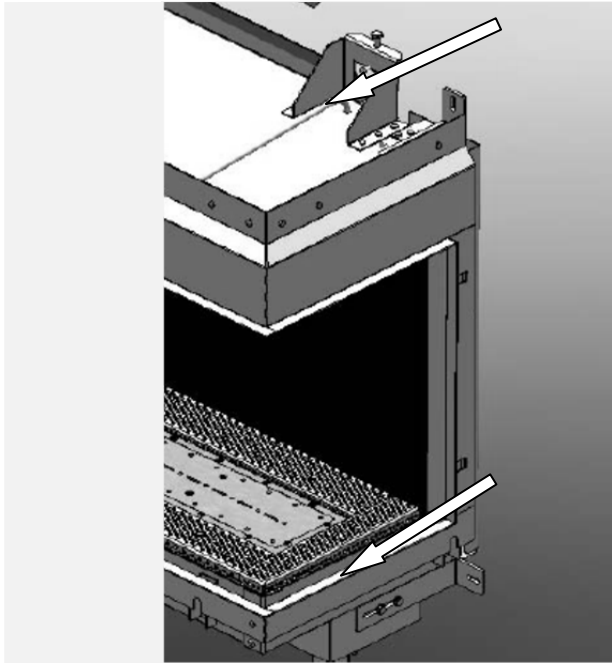
3.4



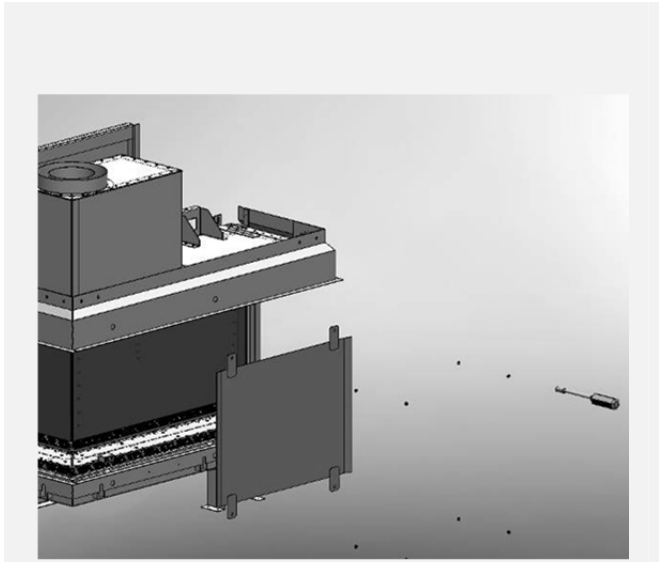
3.5



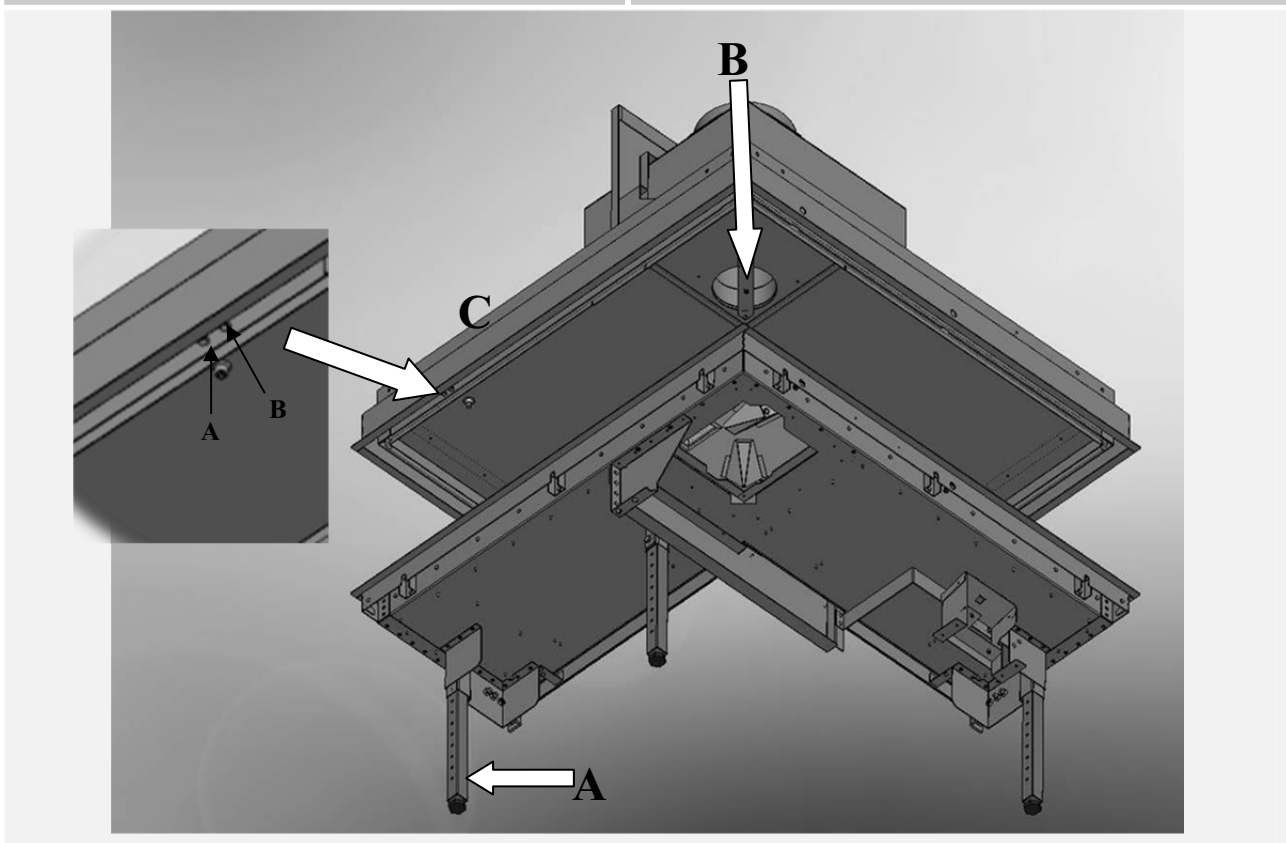
3.6



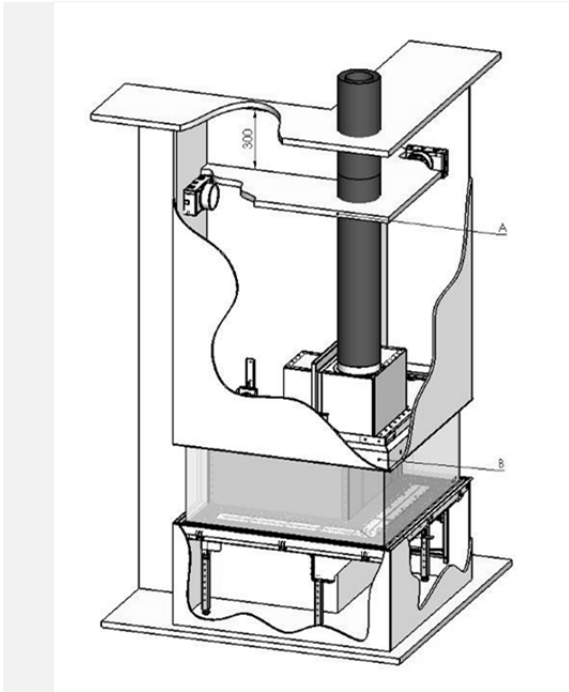
2.4



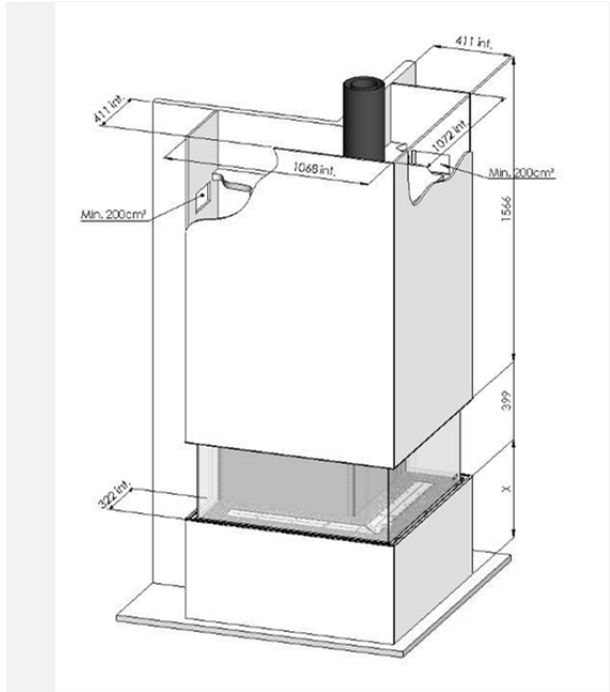
2.5



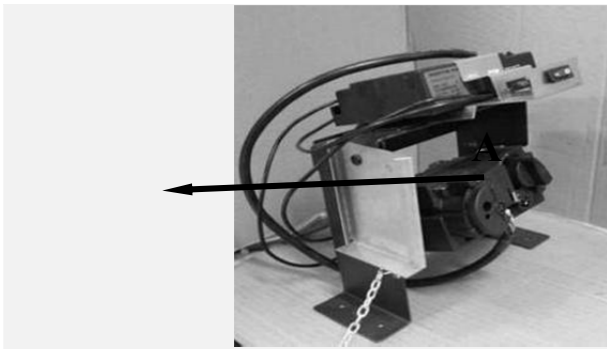
2.6



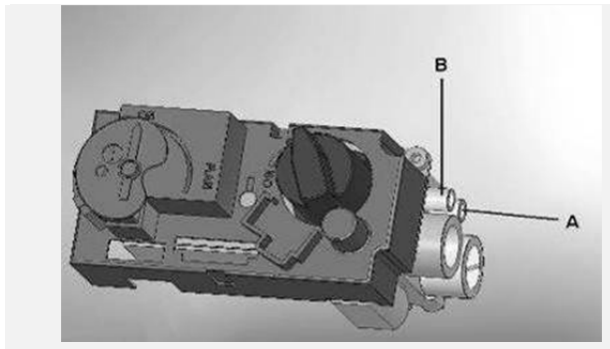
1.1



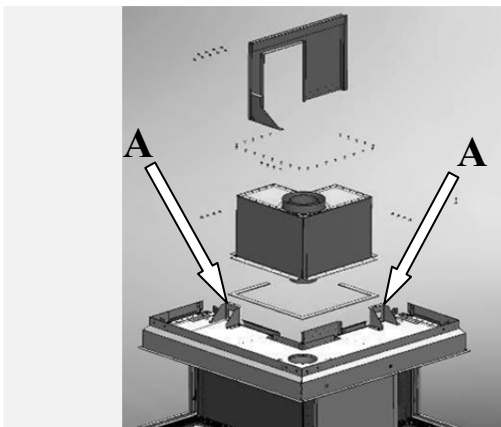
1.2



1.3



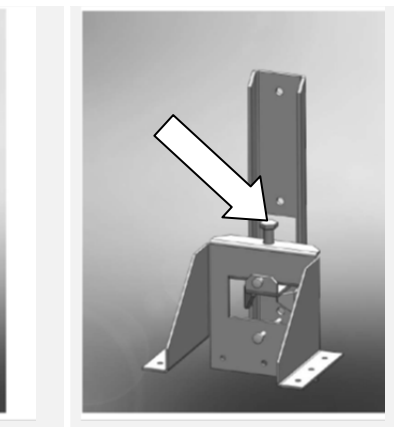
1.4



2.1



2.2



2.3

Respect OC



40011341-1236

עבר

מדריך התקנה

עבר

**faber**